



**TERMIC
PLUMA**

Hornos de **Convección**

*Fours à **Convection***

Convection Ovens



Hornos de carro

Fours à chariot rotatif

Rotative rack ovens

TERMIC-70 BASIC, TERMIC-80, TERMIC-100 BASIC, TERMIC-100

Hornos de alto rendimiento y reducido consumo

Nueva generación de hornos rotativos con un máximo estándar de calidad. Se caracterizan por un extraordinario rendimiento y regularidad de cocción, elevada producción de vapor y un bajo consumo de combustible.

Calidad de horno, calidad de producto. Con el TERMIC se consigue un excelente producto, con el aroma, textura y sabor que todo maestro panadero exige.

Principales ventajas

- Alto rendimiento gracias al diseño del intercambiador de calor.
- Reducido consumo.
- Excelente calidad de cocción obteniéndose un producto crujiente, desarrollado y que se conserva durante largo tiempo.
- Gran versatilidad de producción: horno ideal para todo tipo de masas de panadería (directas o precocidas), pastelería y bollería.
- Robustez: ideal para producciones intensivas y de precocido.
- Abundante producción de vapor y rápida recuperación.
- Excelente visibilidad del producto a cocer gracias al gran tamaño de la ventana.
- Su esmerado diseño ha reducido al mínimo su mantenimiento. Es de fácil manejo.
- Incorpora el sistema del carro suspendido obteniendo así un fácil acceso para cargar y descargar el carro, permitiendo una limpieza fácil y un suelo higiénico.
- Aislamiento y estabilidad excelentes.
- 3 años garantía en los intercambiadores de calor, contra defectos de fabricación.
- Disponible en gas, gasoil o eléctrico.

Fours de forte production et de faible consommation

Nouvelle génération de fours rotatifs avec un maximum de standard de qualité. Caractérisés par un extraordinaire rendement et régularité de cuisson, production de vapeur élevée et une faible consommation de combustible.

Qualité de four, qualité de produit. Avec le TERMIC on obtient un excellent produit, avec l'arôme, la texture et la saveur que tout boulanger expert exige.

Avantages principaux

- Haut rendement grâce à la conception de l'échangeur
- Consommation réduite
- Excellente qualité de cuisson car on obtient un produit croustillant, développé et avec une plus longue durée de conservation.
- Versatilité de production: four idéal pour tout type de pâtes de boulangerie (directes ou pré cuites), pâtisserie et viennoiserie.
- Robustesse: Idéal pour des productions intensives et de pré cuit.
- Production abondante de vapeur et une récupération rapide.
- Excellente visibilité du produit à cuire grâce au grand hublot sur la porte
- Sa conception soignée a permis de réduire au maximum son entretien. Il est facile à utiliser.
- Système de chariot suspendu permettant un accès facile pour le chargement et le déchargement de celui-ci ainsi qu'un nettoyage facile du sol.
- Isolation et stabilité excellents.
- 3 ans de garantie sur les échangeurs contre tout vice de fabrication.
- Disponible en version gaz, gasoil ou électrique.

High performance, reduced energy consumption ovens

New generation of rotary ovens with top quality standard. Their features include extraordinary performance and regular baking, high steam production and low fuel consumption.

Oven quality, product quality. With TERMIC oven you get a great product, with the aroma, texture and flavour that requires any expert baker.

Main advantages

- High performance due to the heat exchanger design.
- Low consumption.
- Regular and high quality baking achieving a crusty, well developed and long lasting product.
- High production versatility.
- Robustness: ideal for intensive and part baked productions.
- Abundant steam production and quick recovery.
- Large size window giving excellent visibility.
- Careful design reduces maintenance to a minimum.
- Its overhead-suspended rack system achieves easy access for loading and unloading racks enabling simple cleaning and hygienic floor conditions.
- Excellent insulation and stability.
- 3-year heat exchanger warranty, in usual working conditions.
- Gas, fuel and electrical heating.

Modelo Modèle Model	Medida máx. bandeja mm Dimensions max. filet mm Max. tray size mm	Dimensión exterior carros mm Dimensions extérieures chariots mm External rack dimensions mm	Nº de pisos Nº d'étages Nº of trays	Distancia entre pisos mm Distance entre étages mm Gap between levels mm	Distancia aprox. útil mm Distance utile approx. mm Approx. available distance mm	Nº carros / cocción Nº chariots / cuisson Racks per baking
TERMIC-70 BASIC	700 x 500	570 x 720 x 1730	15 / 16 / 17 / 18	98 / 92 / 87 / 82	58 / 52 / 47 / 42	1
TERMIC-80	800 x 600	810 x 670 x 1860	15 / 16 / 17 / 18	104 / 98 / 92 / 87	64 / 58 / 52 / 47	1
TERMIC-100 BASIC	1000 x 800	1020 x 870 x 1860	15 / 16 / 17 / 18	104 / 98 / 92 / 87	64 / 58 / 52 / 47	1
TERMIC-100	1000 x 800	1020 x 870 x 1860	15 / 16 / 17 / 18	104 / 98 / 92 / 87	64 / 58 / 52 / 47	1

Modelo Modèle Model	Potencia calorífica kcal/h Puissance calorifique kcal/h Heating power kcal/h	Potencia eléctrica kW Puissance électrique kW Electric power kW	Potencia motores kW Puissance moteurs kW Motors power kW	Peso Kg Poids Kg Weight Kg
	Versión GAS y GASOIL Version GAZ et GASOIL GAS and FUEL version	Versión ELÉCTRICO Version ÉLECTRIQUE ELECTRIC version		
TERMIC-70 BASIC	40.000 kcal/h 46,5 kW	28	1,5	1.200
TERMIC-80	54.000 kcal/h 62,8 kW	44,1	2	1.650
TERMIC-100 BASIC	80.000 kcal/h 93,0 kW	59	2	1.900
TERMIC-100	80.000 kcal/h 93,0 kW	59	2	1.900



TERMIC-80 y TERMIC-100,

incluyen de serie:

- Intercambiador de alto rendimiento
- Placa de vapor sobredimensionada
- Puerta con ventana de doble cristal
- Apertura automática de tiro.

TERMIC-80 et TERMIC-100

inclus de série:

- Echangeur de haut rendement
- Appareil à buée sur dimensionné
- Porte à double vitrage
- Ouverture automatique de l'oura.

TERMIC-80 and TERMIC-100,

include as standard:

- High performance heat exchanger
- Oversized high performance steam plate
- Double glazed door window
- Automatic damper operation.

TERMIC-80
TERMIC-100 BASIC
TERMIC-100



Hornos de carro

Fours à chariot rotatif

Rotative rack ovens

TERMIC-70 BASIC, TERMIC-80, TERMIC-100 BASIC, TERMIC-100

Características diferenciales

Intercambiador: nuevo diseño de intercambiador de calor de gran superficie de contacto e inercia térmica que permiten obtener un elevado rendimiento y uno de los consumos más reducidos del mercado, así como una muy alta capacidad de recuperación entre hornadas y un preciso control de temperaturas de trabajo. Ideal para producciones intensivas y de precocido.

Circulación de aire: la eficaz circulación de aire en forma envolvente, estudiada para conseguir un caudal y una velocidad homogéneas en toda la altura de la cámara de cocción, asegura una cocción uniforme y regular en todos los pisos del carro.

Generación de vapor: el diseño del generador de vapor permite obtener la cantidad deseada de vapor saturado y una distribución uniforme y prolongada en toda la cámara de cocción, logrando que las piezas de masa queden perfectamente cubiertas por el vapor condensado al inicio de la cocción. Incorpora una placa de vapor de gran capacidad y rendimiento, adecuada hasta para cocciones cortas y de pan precocido.

Cámara de cocción: construida íntegramente en acero inoxidable.

Puerta con ventana sobredimensionada para una excelente visión del producto a cocer.

Nuevo sistema de iluminación interior que simplifica su mantenimiento.

Sistema de cierre de puerta con dos puntos de bloqueo, y nuevo cierre-tirador de gran robustez y de cómodo accionamiento.

Panel de mandos: panel electrónico programable (hasta 99 programas), de fácil manejo y con posibilidad de realizar cocciones en dos ciclos a diferentes temperaturas en una misma cocción.

OPCIONES

- **Apertura automática de tiro** (de serie en los modelos TERMIC-80 y TERMIC-100).
- **Panel electrónico TFT.**
- **Campana con extractor.**
- **Plataforma giratoria para carros.**
- **Condensador de vahos.**

Instalaciones necesarias

- Suministro de agua: Ø 1/2" exterior, entre 1 y 2 kg/cm².
- Suministro de combustible hasta el horno:
 - Presión de suministro gas natural: 20 mbar.
 - Presión de suministro gas propano: 37 mbar.
- Salida de humos (chimenea): solo versiones gas y gasoil:
 - TERMIC-70 BASIC: Ø 150;
 - TERMIC-80: Ø 200 mm.
 - TERMIC-100 BASIC, TERMIC-100: Ø 200 mm.
- Salida vapor (chimenea):
 - TERMIC-70 BASIC: Ø 150 mm;
 - TERMIC-80: Ø 200 mm.
 - TERMIC-100 BASIC, TERMIC-100: Ø 200 mm.
- Desagüe: conexión de 1/2".
- Suelo nivelado y no combustible.
- La parte superior del horno debe estar bien ventilado y la temperatura no superar los 50°C, para evitar daños en los componentes eléctricos y electrónicos.

Caractéristiques différentielles

Echangeur. Nouvelle conception d'échangeur avec une grande surface de contact et inertie thermique permettant d'obtenir un rendement élevé et une des consommations les plus réduites du marché. La remontée en température est très rapide et le contrôle de température de travail précis. Idéal pour des productions intensives et de précuit.

Circulation d'air: L'efficacité de la circulation d'air enveloppante, étudiée pour obtenir un débit et une vitesse homogène dans toute la chambre de cuisson, assure une cuisson uniforme et régulière sur tous les étages du chariot.

Générateur de vapeur: Le design du générateur de vapeur permet d'obtenir la quantité voulue de vapeur saturée et une distribution uniforme et prolongée dans l'ensemble de la chambre de cuisson. Les pâtons sont donc parfaitement recouverts de vapeur condensée au début de la cuisson. Equipé d'un appareil à buée de grande capacité et rendement, adéquat même, pour des cuissons courtes et pour le pain précuit.

Chambre de cuisson: Construite entièrement en acier inoxydable.

Porte avec un grand hublot permettant une excellente vision du produit à l'intérieur du four

Nouveau système d'allumage intérieur qui simplifie son entretien.

Nouveau système de fermeture de porte avec 2 points de blocage et nouvelle poignée

Tableau de commandes: tableau de commandes électronique programmable (jusqu'à 99 programmes) de simple utilisation. Possibilité de cuire en deux cycles et différentes températures dans une même cuisson.

OPTIONS

- **Ouverture de l'oura automatique** (de série en les modèles TERMIC-80 et TERMIC-100).
- **Tableau électronique de commandes TFT.**
- **Hotte avec extracteur.**
- **Plate-forme tournante pour chariot.**
- **Condensateur de vapeur.**

Utilités nécessaires

- Alimentation d'eau : Ø 1/2" extérieur, entre 1 et 2kg/cm².
- Alimentation de combustible jusqu'au four :
 - Pression d'alimentation gaz naturel: 20 mbar.
 - Pression d'alimentation gaz propane: 37 mbar.
- Sortie de fumées (cheminée) seulement versions gaz et gasoil : Ø 200 mm.
 - TERMIC-70 BASIC: Ø 150 mm.
 - TERMIC-80: Ø 200 mm.
 - TERMIC-100 BASIC, TERMIC-100: Ø 200 mm.
- Sortie vapeur (cheminée) Ø 200 mm.
 - TERMIC-70 BASIC: Ø 150 mm.
 - TERMIC-80: Ø 200 mm.
 - TERMIC-100 BASIC, TERMIC-100: Ø 200 mm.
- Evacuation: connexion de 1/2"
- Sol nivelé et non inflammable.
- La partie supérieure du four doit être bien aérée et la température du local ne doit pas dépasser les 50°C, pour éviter d'endommager les composants électriques et électroniques.

Main features

Heat exchanger: the optimum design of the high performance heat exchanger, together with large contact surface and heat inertia, provides maximum efficiency. That results in one of the lowest energy consumption in the market, high recovery between bakings and accurate control of working temperatures.

Air circulation: the efficient airflow, designed to obtain homogeneous speed in the whole baking chamber, guarantees regular bakings in all rack levels.

Steaming: the new steam generator design ensures saturated steam required quantity and uniform distribution inside the baking chamber. It incorporates a high performance steam plate, suitable even for short bakes and part baked bread.

Baking chamber built in stainless steel.

Door with oversized window that allows an excellent visibility of the product to bake.

New interior lighting system, easy to maintain.

Door locking system with double locking points, with high resistance and ergonomically designed handle.

Control panel: user friendly standard electronic and programmable control panel (until 99 programmes), allows two different temperatures baking cycles within the same bake.

OPTIONS

- **Automatic damper operation** (included as standard in TERMIC-80 and TERMIC-100).
- **TFT electronic control panel.**
- **Steam hood with extraction fan.**
- **Rotating platform for racks.**
- **Steam condenser box.**

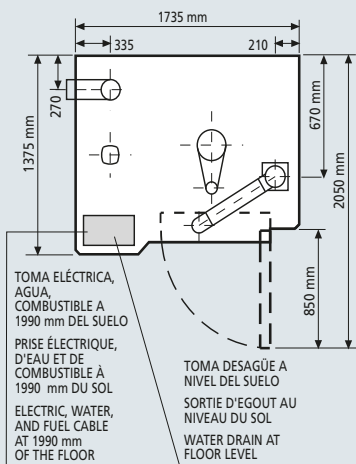
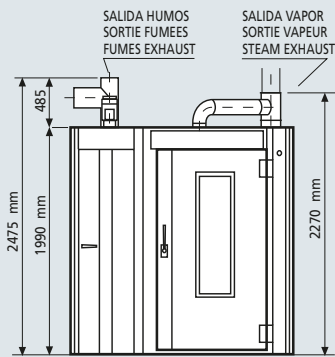
Installations required

- Water supply: Ø 1/2" between 1 and 2 kg/cm² water pressure.
- Energy supply to oven:
 - Natural gas supply pressure: 20 mbar.
 - Propane gas supply pressure: 37 mbar.
- Smoke exhaust (chimney): only gas and fuel versions:
 - TERMIC-70 BASIC: Ø 150 mm.
 - TERMIC-80: Ø 200 mm.
 - TERMIC-100 BASIC, TERMIC-100: Ø 200 mm.
- Steam exhaust (chimney):
 - TERMIC-70 BASIC: Ø 150 mm.
 - TERMIC-80: Ø 200 mm.
 - TERMIC-100 BASIC, TERMIC-100: Ø 200 mm.
- Drain: 1/2" connection.
- Levelled nonflammable floor.
- The top of the oven top must be well ventilated and temperature must not exceed 50°C in order to prevent damage to electric and electronic parts.

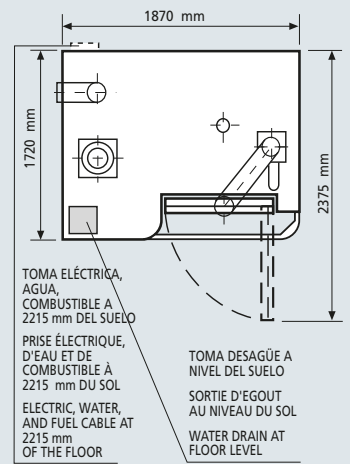
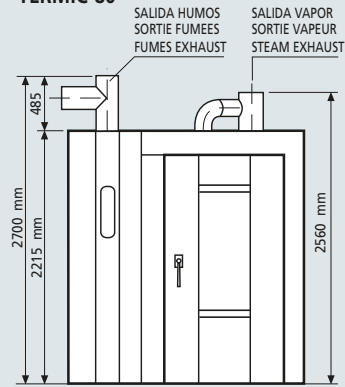


TERMIC-70 BASIC

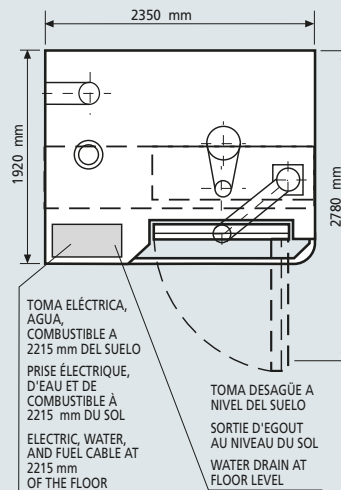
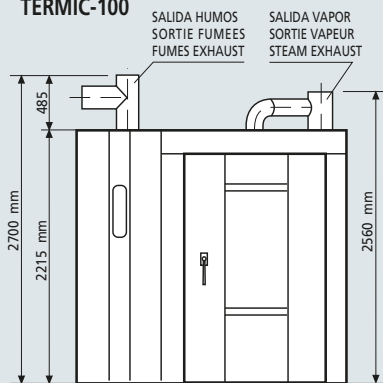
TERMIC-70 BASIC



TERMIC-80



TERMIC-100 BASIC
TERMIC-100



Hornos de tiendas

Fours ventilés

Back off ovens

Hornos de convección diseñados para ser instalados en puntos de venta. Su concepción profesional permite elaborar cualquier producto en masa o precocido con una excelente calidad de cocción.

Principales ventajas

- Ideal para puntos de venta por sus reducidas dimensiones.
- Excelente calidad de cocción, uniforme y regular.
- Gran versatilidad de producción: panadería, pastelería y bollería.
- Gran tamaño de ventana obteniendo una excelente visibilidad del producto a cocer.
- Panel de mandos digital, programable, de fácil manejo y accesibilidad. Permite establecer hasta 25 programas de cocción distintos, con control automático de temperatura, tiempo de cocción y vaporización.
- Construcción en acero inoxidable, tanto interior como exterior.
- Mínimo mantenimiento.
- Aislamiento y estabilidad excelentes.

Modelo PLUMA-8

- Carro giratorio de reducidas dimensiones.
- Abundante producción de vapor gracias al diseño y a la ubicación del generador de vapor.
- Incorpora el sistema de carro suspendido por arriba permitiendo una limpieza fácil y un suelo higiénico.
- Alto rendimiento gracias al diseño del intercambiador de calor.

El programa de hornos PLUMA se completa con las cámaras de fermentación, cámaras de fermentación controlada, condensadores de vahos y mesas portabandejas. Todos estos elementos forman un conjunto modular y combinable para la cocción en punto de venta.

Fours à convection, de dimensions réduites, conçus pour être installés dans des points de vente. Sa conception professionnelle permet d'élaborer une grande variété de produits en pâte ou pré cuit avec une excellente qualité de cuisson.

Principaux avantages

- Idéal pour les points chauds grâce à ses dimensions réduites.
- Excellente qualité de cuisson, uniforme et régulière.
- Grande versatilité de production: boulangerie, pâtisserie et viennoiserie.
- Grande surface vitrée permettant une excellente vision du produit.
- Panneau de contrôle digital, programmable, de simple utilisation. Permet jusqu'à 25 programmes de cuisson différents, avec contrôle automatique de la température, le temps de cuisson et la vaporisation.
- Intérieur et extérieur en acier inoxydable.
- Entretien minimum.
- Isolation et stabilité thermique excellente.

Modèle PLUMA-8

- Four à chariot rotatif de dimensions réduites.
- Production abondante de vapeur grâce à la conception et l'emplacement du générateur de vapeur.
- Système de chariot suspendu ce qui permet le nettoyage simple du four.
- Haut rendement thermique grâce à la conception de l'échangeur de chaleur.

Le programme des fours PLUMA se complète avec les étuves de fermentation, chambre de fermentation contrôlée, condensateurs de vapeur et tables support-plaques. Tous ces éléments forment un ensemble modulaire et combinable pour la cuisson dans les points de vente.

Convection ovens specially designed for installation in bake off points for its small size. Its professional design allows preparing a wide variety of products (in dough or part baked) with high baking quality.

Main advantages

- Ideal for bake off points thanks to its small dimensions.
- Excellent baking, even, very regular and high quality.
- High production versatility: bakery, pastry products.
- Large size window giving excellent visibility.
- Electronic control panel, programmable, easy to operate and easily accessible, with automatic temperature control and acoustic signal for baking and steaming times.
- Stainless steel built, both inside and outside.
- A careful design reduces maintenance to a minimum.
- Excellent insulation and temperature stability.

Only PLUMA-8

- Oven with rotary rack.
- Abundant steam production due to steamer design and position.
- Its overhead-suspended rack system enables simple cleaning and hygienic floor conditions.
- High performance due to heat exchanger design.

The PLUMA range is completed with provers, tray-retarder provers, steam boxes, and tray-support tables. All these elements form a modular and combinable set for the baking on the selling point.

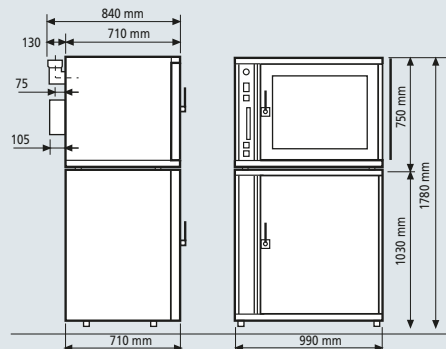
Modelo HORNO Modèle FOUR OVEN model	Medida bandeja mm Dimensions filet mm Tray size mm	Nº de bandejas Nº d'étages Nº of trays	Distancia entre pisos mm Distance entre étages mm Distance between levels mm	Distancia aprox. útil mm Distance utile approx. mm Approx. available distance mm	Nº carros / cocción Nº chariots / cuisson Racks per baking
PLUMA-6	600 x 400	6	85	60	—
PLUMA-8 rotativo rotary rack rotatif	600 x 400 650 x 450	8	85	60	1

Modelo HORNO Modèle FOUR OVEN model	Potencia calorífica kcal/h Puissance calorifique kcal/h Heating power kcal/h	Potencia eléctrica kW Puissance électrique kW Electric power kW	Potencia motores kW Puissance moteurs kW Motors power kW	Peso Kg Poids Kg Weight Kg	Calentamiento Chauffage Heating
	Versión GAS y GASOIL Version GAZ et GASOIL GAS and FUEL version	Versión ELÉCTRICO Version ÉLECTRIQUE ELECTRIC version			
PLUMA-6	—	6 ó 9	0,2	145	Eléctrico Électrique Electric
PLUMA-8 rotativo rotary rack rotatif	19,350 220 v monofásico monophasé single-phase 22,5 kW	10,8 kW 380 v trifásico triphase three-phase	0,4	370	Eléctrico / Gas Électrique / Gaz Electric / Gas

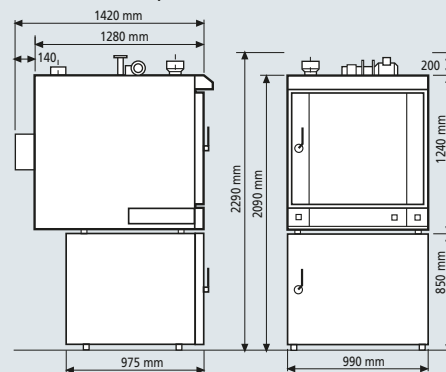
Modelo CÁMARA Modèle CHAMBRE PROVER model	Medida bandeja mm Dimensions filet mm Tray size mm	Nº de bandejas Nº d'étages Nº of trays	Distancia entre pisos mm Distance entre étages mm Distance between decks mm	Distancia aprox. útil mm Distance utile approx. mm Approx. useful distance mm	Potencia eléctrica kW Puissance électrique kW Electric power kW	Peso Kg Poids Kg Weight Kg
Cámara PLUMA-6	600 x 400	12	60	45	1 kW monofásico monophasé single-phase	120
Cámara PLUMA-8	600 x 400 650 x 450	16	85	70	1 kW monofásico monophasé single-phase	175



Horno PLUMA-6 con cámara de fermentación PLUMA-6
Four PLUMA-6 avec étuve
PLUMA-6 oven with prover



Horno PLUMA-8 con cámara de fermentación PLUMA-8
Four PLUMA-8 avec étuve
PLUMA-8 oven with prover



Cámara de fermentación para hornos PLUMA

Permite completar el proceso de fermentación-cocción en un espacio muy reducido y compacto, al poderse instalar el horno sobre ella o al lado.

Está construida en acero inoxidable y su capacidad es de dos cocciones.

La cámara permite la regulación de la temperatura mediante resistencias eléctricas y está equipada con un sistema de generación de vapor.

Mesa porta bandejas

Práctica estructura en acero inoxidable, sobre la cual se sitúa el horno PLUMA. Opcionalmente, mesa cerrada y con puertas.

Cámaras de fermentación controlada ISOPAN MINI

Complemento perfecto para los hornos PLUMA que permite completar el proceso de fermentación-cocción en un espacio compacto beneficiándose de las ventajas de la fermentación controlada, calidad de producto al mejorar su aroma, sabor, textura y aspecto, y calidad de vida al proporcionarle flexibilidad y comodidad de trabajo.

Instalaciones necesarias

- Suministro de agua: Ø 3/4" exterior, presión mínima 1 kg/cm².
- Salida vapor (chimenea):
PLUMA 6: Ø 90 mm; PLUMA 8: Ø 100 mm.
- Dimensiones mínimas acceso al local (anchura):
PLUMA 6: 0,85 m; PLUMA 8: 1 m.
- El horno no debe estar encajado en ningún habitáculo, la parte superior debe estar bien ventilada y la temperatura no superar los 50°C, para evitar daños en los componentes eléctricos y electrónicos.

Sólo modelo PLUMA-8:

- Suministro de combustible hasta el horno (solo versión gas o gasoil):
- Presión de suministro gas natural: 20 mbar.
- Presión de suministro gas butano y propano: 37 mbar.
- Salida de humos (chimenea), sólo versión gas y gasoil: Ø 100 mm.
- Desagüe: conexión de 1/2".

Étuve de fermentation pour fours PLUMA

Elle permet de compléter le processus de fermentation-cuisson dans un espace très réduit et compact car le four peut être monté sur l'étuve de fermentation ou bien à un côté.

Elle est construite en acier inoxydable et sa capacité est de deux cuissons.

La chambre permet la régulation de la température par des résistances électriques et elle est équipée d'un système de générateur de vapeur.

Table support plaques avec étagères

Structure en acier inoxydable servant de support pour le four PLUMA.

En option: table avec portes.

Chambre de fermentation contrôlée ISOPAN MINI

Complément idéal pour les fours PLUMA. Elle permet de compléter le processus de fermentation-cuisson dans un espace très réduit et compact avec les avantages de la fermentation contrôlée. Meilleure qualité de produit et amélioration de son arôme, saveur, texture et aspect.

Utilités nécessaires

- Alimentation d'eau: Ø 3/4" extérieur, pression mini 1 kg/cm².
- Sortie vapeur (cheminée):
PLUMA-6: Ø 90 mm; PLUMA-8: Ø 100 mm.
- Dimensions mini pour accès au local (largeur):
PLUMA-6: 0,85 m; PLUMA-8: 1 m.
- La partie supérieure du four doit être bien aérée et la température du local ne doit pas dépasser les 50°C, ceci pour éviter d'endommager les composants électriques et électroniques.

Uniquement pour modèle PLUMA-8 :

- Alimentation du combustible (gaz / gasoil):
- Pression d'alimentation gaz naturel: 20mbar.
- Pression d'alimentation gaz butane ou propane: 37 mbar.
- Sortie de fumées (cheminée), uniquement version gaz et gasoil : Ø 100 mm.
- Evacuation d'eau de 1/2".

PLUMA provers

These are the ideal complement for the PLUMA ovens since they provide the complete baking-fermentation process in a very small compact space. The oven can be installed over it. It is made of stainless steel and holds twice the oven capacity. The prover allows for temperature regulation by means of electric resistances and it is equipped with a steam producing system.

Tray-support table

Useful structure made of stainless steel, above which the PLUMA oven is placed. Optionally, it can be built completely closed and with doors.

ISOPAN MINI retarder prover

Ideal complement for the PLUMA ovens since it allows completing the baking-proving process in a very small compact space, with the advantages of the retarder proving, product quality, improving aroma, taste, texture and appearance. Quality of live, providing flexibility and working comfort, avoiding night working time.

Required installations

- Water supply: Ø 3/4" exterior, minimum pressure of 1 kg/cm².
- Steam exhaust (chimney):
PLUMA-6: Ø 90 mm; PLUMA-8: Ø 100 mm.
- Minimum dimensions for access to room (width):
PLUMA-6: 0,85 m; PLUMA-8: 1 m.
- The oven should not be placed inside any housing, the top of the oven must be well ventilated and the temperature should not exceed 50°C in order to prevent damage to electric and electronic components.

Only PLUMA-8:

- Fuel supply to oven (only gas and fuel version):
- Natural gas supply pressure: 20 mbar.
- Butane and propane gas supply pressure: 37 mbar.
- Smoke exhaust (chimney): (only gas version): Ø 100 mm.
- Drain: 1/2" connection.

Hornos de radiación
gama **STATIC**
*Fours à huile thermique
gamme **STATIC***
Thermo oil rack ovens
STATIC range



Hornos de solera refractaria
gama **STATIC-REFRAC**
*Fours à sole
gamme **STATIC-REFRAC***
Thermo oil refractory ovens
STATIC-REFRAC range



Hornos de solera refractaria
gama **MULTIC**
*Fours à sole
gamme **MULTIC***
Thermo oil deck ovens
MULTIC range



Túneles de congelación y
ultracongelación
gama **ISOFROST**
*Tunnels de surgélation et
ultra-surgélation
gamme **ISOFROST***
**ISOFROST range freezing
and deep-freezing tunnels**

Cámaras de congelación
y conservación
gama **ISOGLAS**
*Chambres de surgélation
et conservation
gamme **ISOGLAS***
**ISOGLAS range cooling
chambers**



Cámaras de fermentación
controlada
gama **ISOPAN**
*Chambres de fermentation
contrôlée
gamme **ISOPAN***
**ISOPAN range retarder
provers**

Cámaras de fermentación
gama **ISOVAP**
*Chambres de fermentation
gamme **ISOVAP***
**ISOVAP range heat and
humidity provers**



Climatizadores
Climatiseurs
Clima units



Carros bandejeros
*Chariots pour plaques
Racks / Trolleys*
Bandejas de aluminio
*Plaques aluminium
Aluminium trays*
Tableros de madera
*Planches à bois
Peel boards*



**GRUPO
PRAT GOUET**

GPG Técnicas de Panificación, S.L.
*c/ Jonqueres, s/n - Pol. Ind. Moli de la Potassa
08208 Sabadell
(BARCELONA) España
Tel. (+34) 937 192 579
Fax (+34) 937 192 586
e-mail: info@gpg.es
www.gpg.es*

GPG Técnicas de Panificación S.L.
se reserva el derecho
de modificar especificaciones
y/o diseño sin previo aviso.

GPG Técnicas de Panificación S.L.
se réserve le droit
de modifier les spécifications
sans préavis.

GPG Técnicas de Panificación S.L.
reserves the right to modify
specifications and/or design
without prior notification.